



PA Series

Variable Area Flowmeter

- 전원 장치 없이 사용하는 현장 지시 유량계
- 작은 공간에 적합하도록 디자인 되어 일반 공장 배관 라인 및 판넬 등 쉽게 취부 가능
- 유체의 순간 흐름 쉽게 확인 가능 (거품, 색상 등)

PA-30 Series General Specifications

Size	3/8" ~ 1"
Process Connection	PT(F)
Flow Ranges	Water - 0.3 L/min ~ 100 L/min
Range Ability	10 : 1
Accuracy	±2.0 % F.S
Fluid Temperature	Max. 120 °C
Max. Pressure	Max. 10 kgf/cm2.G

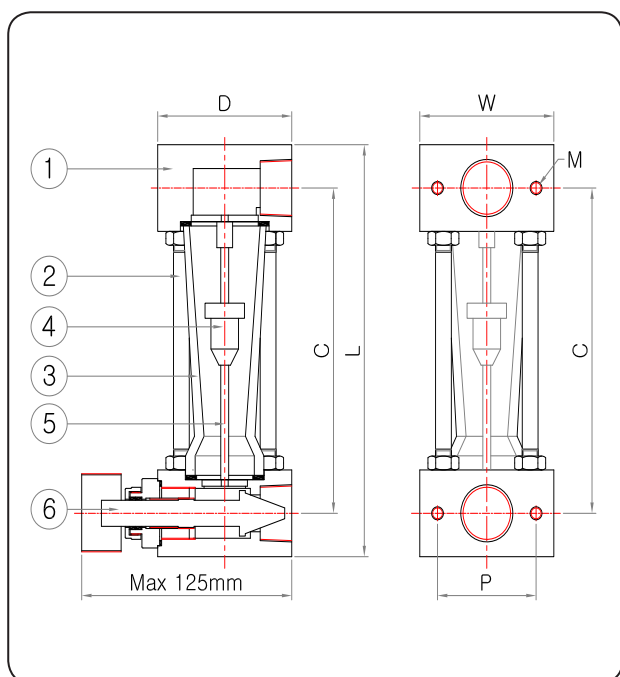
MODEL CODE

PA-30	-	□	Specification
		S	304SS or 316SS
		P	PVC or CPVC
		T	PTFE

STANDARD MATERIAL

No.	Description	Material		
		S	P	T
1	Body	304SS	PVC	PTFE
2	Support bar	304SS		
3	Taper tube	PYERX GLASS		
4	Float	304SS	PVC	PTFE
5	Guide bar			PTFE LINER
6	Valve			PTFE

STRUCTURAL DRAWING



FLOW RANGES & DIMENSIONS

Size	Water L/min	Air NL/min	Length (mm)				
			L	C	D	W	
15A 1/2B	2 - 50	100 - 1000	190	150	68	68	50
20A 3/4B	4 - 80						
25A 1B	5 - 100	140 - 1400	210	160	68	68	50